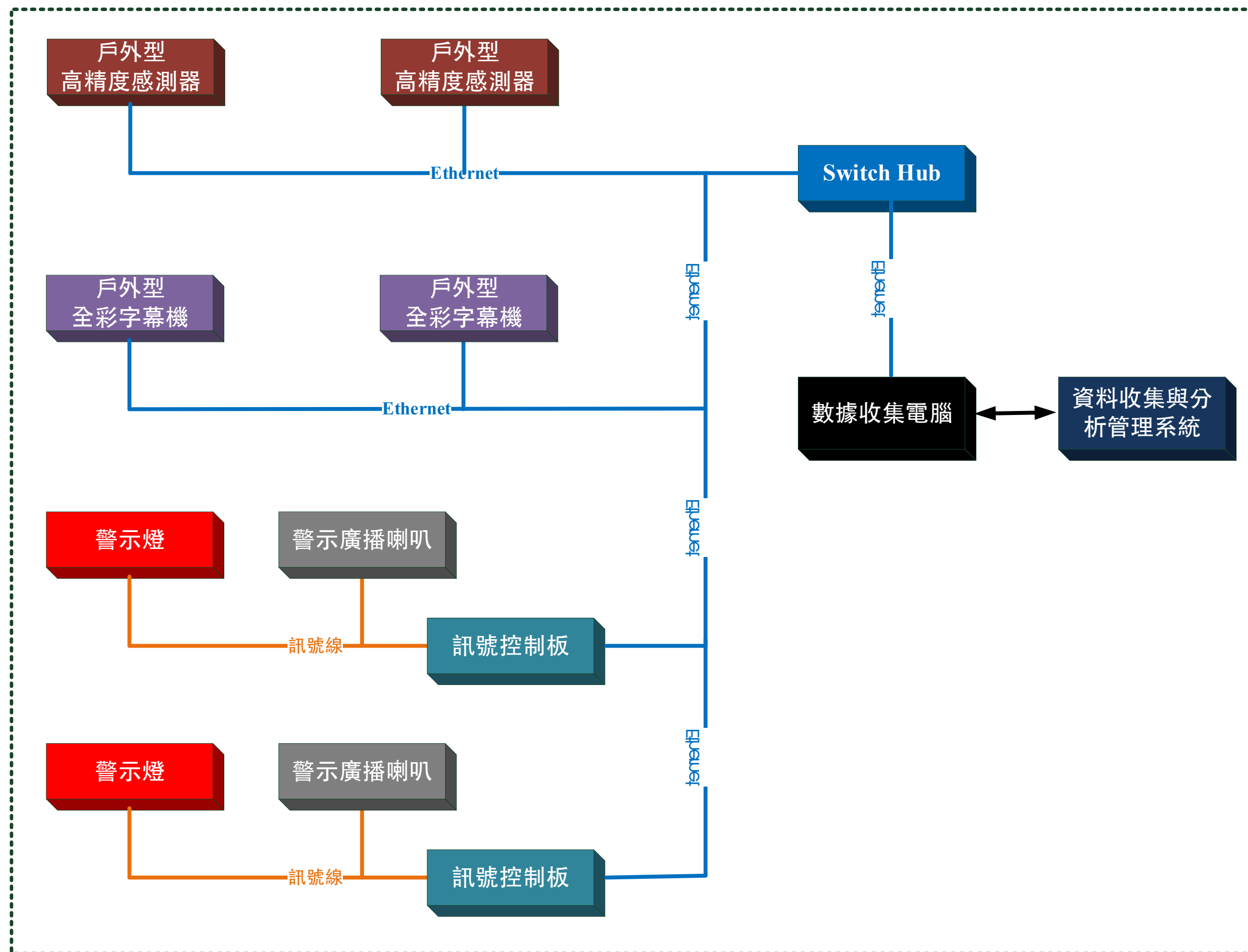


# 吊橋人流管制計數系統規劃書



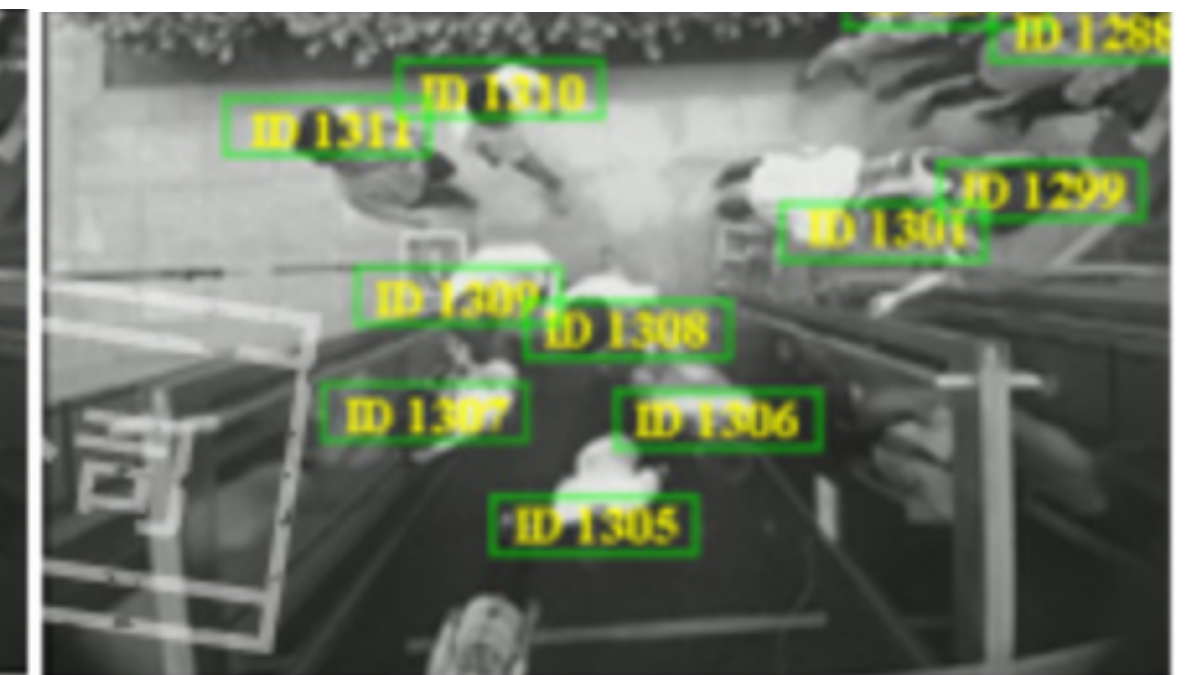
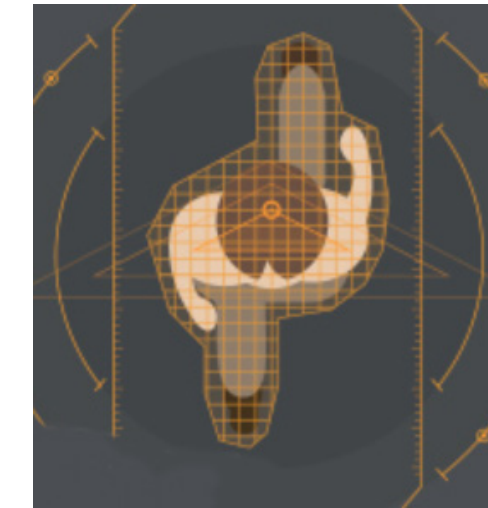
## 一、系統架構

數據收集電腦透過Switch Hub，藉由Ethernet網路介面收集戶外型高精度感測器資料，亦經由Ethernet網路介面將顯示資訊Post在戶外型全彩字幕機。當資料收集與分析管理系統，判斷需告警通報時，藉由Ethernet網路介面傳輸控制訊號至訊號控制板，再由訊號控制板啟動警示燈及警示廣播喇叭通知告警。



## 二、人流計算方案規劃

利用戶外型高精度感測器的雙鏡頭擷取不同角度圖像之視差來建構3D場景，並以此場景計算通過鏡頭照攝範圍的物體是否為人體，再加上數學運算來確認人體移動的方向是否有所滯留等問題，用以確認人是否有真實進入橋梁中，準確度高達98.5%。



原圖

分析解果

### 三、資料收集與分析管理系統

人流管制計數可透過戶外高精度感測器資料的回傳，可於中控室的電腦透過即時看板做動態的人數監測。亦可設定到達限制告警人數的一個百分比(如80%)，即提前於戶外型全彩字幕機秀出人數即將到達限制之提醒等功能。並可透過警示燈、警示廣播來發出告警提示。

系統也會自動產生統計報表，提供給管理者做瀏覽及匯出。



#### 四、資料收集與分析管理軟體具有以下功能

功能名稱	參數
資料收集時間間距	1 min
以瀏覽器閱覽資料	有
區域網路瀏覽及收集資訊	有
瀏覽權限帳號及密碼設定	有

#### 資料顯示項目

項目名稱
入館累計人數
離館累計人數
現場人數
現場最多人數
現場最多人數維持時間
平均現場人數
平均停留時間
日報表/月報表/期間報表
各出入口分析報表
報表輸出CSV檔案
支援繁體中文語系

開發技術



## 五、數據收集電腦設備規格

功能名稱
處理器：Intel Core i5-9400
晶片組：Intel® H370
記憶體：8GB DDR4 2666MHz
硬碟：1TB (7200RPM)
顯示：Intel UHD Graphic
作業系統：Windows 10 家用版
其他：Wifi + 藍牙 4.0
螢幕輸出介面：D-Sub(VGA) · HDMI
主機尺寸：290mm x 92.6mm x 292mm
螢幕：DELL 22型VA廣視角螢幕 -支援D-sub/HDMI 輸入介面 - 1920x1080 FHD高解析

## 六、戶外型高精度感測器規格

### 1.功能

功能名稱	參數
3D圖像辨識及軌跡追蹤	有
移動方向辨識準確率	98.5%
安裝高度	3~5m
檢測範圍	2.4~6.2m
計數功能	有
檢測路徑	可設定
計算資料輸出介面	FTP/FTPS/SFTP/TCP IP
感測器IP	可設定
離線作業	暫存30天
斷復電補償	100小時

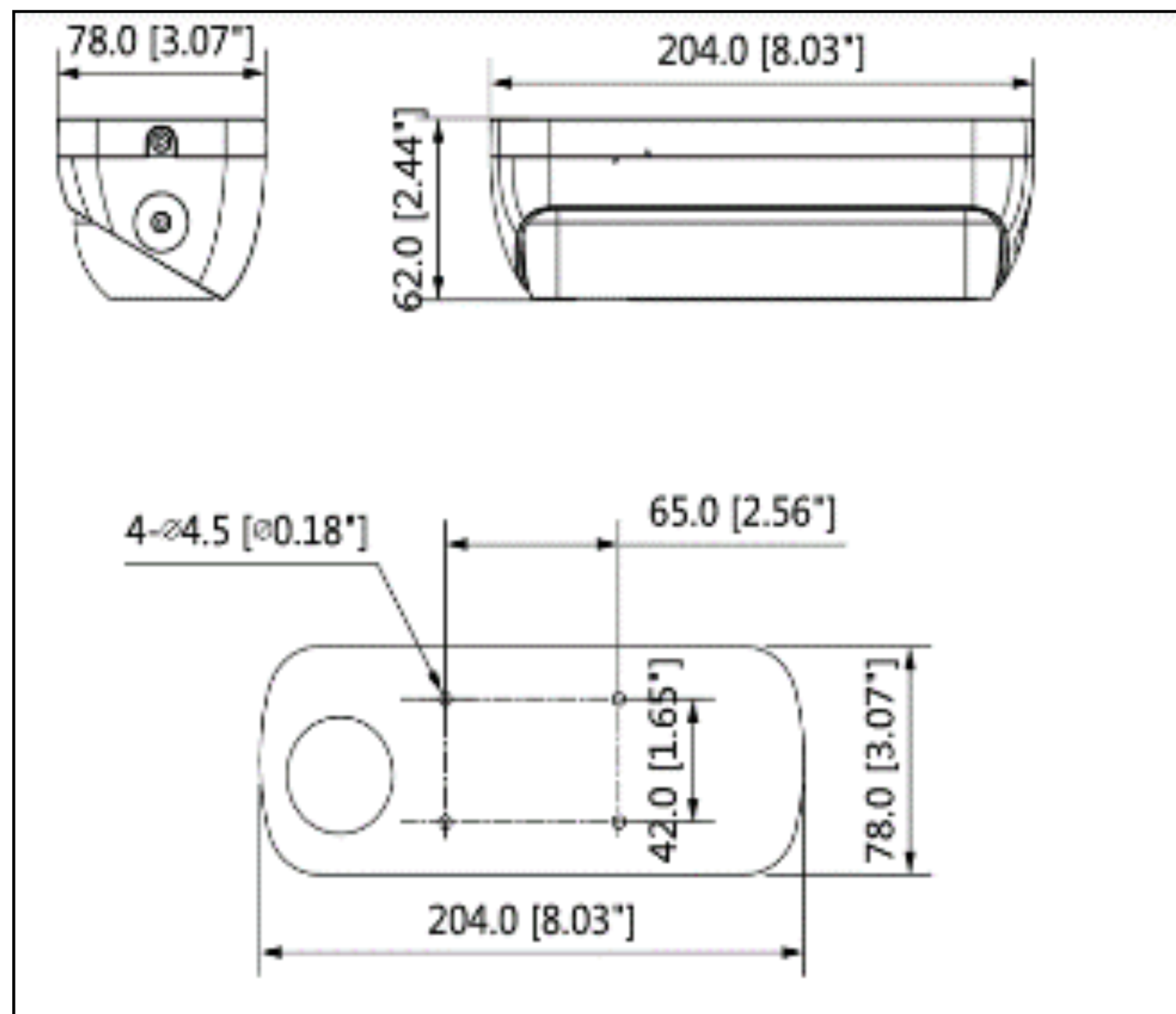
## 2.硬體規格

名稱	參數
感測器類型	1/2.8英寸CMOS
最大解析度	300萬畫素
調整角度	垂直:-10°~70°
紅外線LED燈數量	一顆
電子快門	1/3s~1/100000s
最低照度	0.01Lux(彩色模式);0.001Lux(黑白模式);0Lux(紅外線LED開啟)
最大紅外線距離	10公尺
日夜轉換	紅外線感測自動切換
掃描方式	逐行掃描
降噪功能	3D降噪
信噪比	>56dB
增益控制	自動
白平衡	自動
背光補償	有
強光抑制	有
鏡頭焦距	3.6mm
鏡頭光圈	F2.1
光圈控制	固定
鏡頭類型	定焦

名稱	參數
焦距	0.9m
視場角度	水平:78.5°;垂直:58°
網路介面	100/1000M乙太網口
網路通訊協定	HTTP
資料格式	JSON
供電方式	DC12+POE
消耗功率	8W~12W
工作溫度	-30°C~+60°C
工作濕度	≤95%
防護等級	IP67;IK10
外殼材料	鋁合金
尺寸	Φ204mm*78mm*62mm
重量	800g
安裝方式	吸頂式
電源	POE



### 3.外觀尺寸



## 七、戶外型全彩字幕機規格

1. 顯示面積：32x128cm
2. 單面尺寸(含框)：39x135cm
3. 結構:全戶外防水箱體結構，鍍鋅鋼板烤漆箱體
4. 全彩P10 (mm) 模組
5. 訊號輸入：通用接口HUB75
6. LED間距：10mm
7. 電壓：110~220V
8. 傳輸方式：網路線傳輸/USB延長線傳輸 (2選1)
9. 可支援文字、圖片、動畫、影片及視頻圖像、時鐘、計時器、月曆...等

## 八、警示燈及廣播器規格

廣播器規格說明：

1. IP網路號角喇叭
2. 通訊介面：TCP/IP、UDP
3. 資料格式：MP3
4. 工作電源：12~24Vdc
5. 尺寸及功耗：  
Φ285x200mm；30W



警示燈規格說明：

1. 顏色：紅色
2. 工作電源：12Vdc
3. 尺寸：Φ90x165mm



## 測試示範影片



<https://youtu.be/qXZuQU8-AoA>



Infinite Future

無限未來有限公司

[www.infinitefuturelab.com](http://www.infinitefuturelab.com)